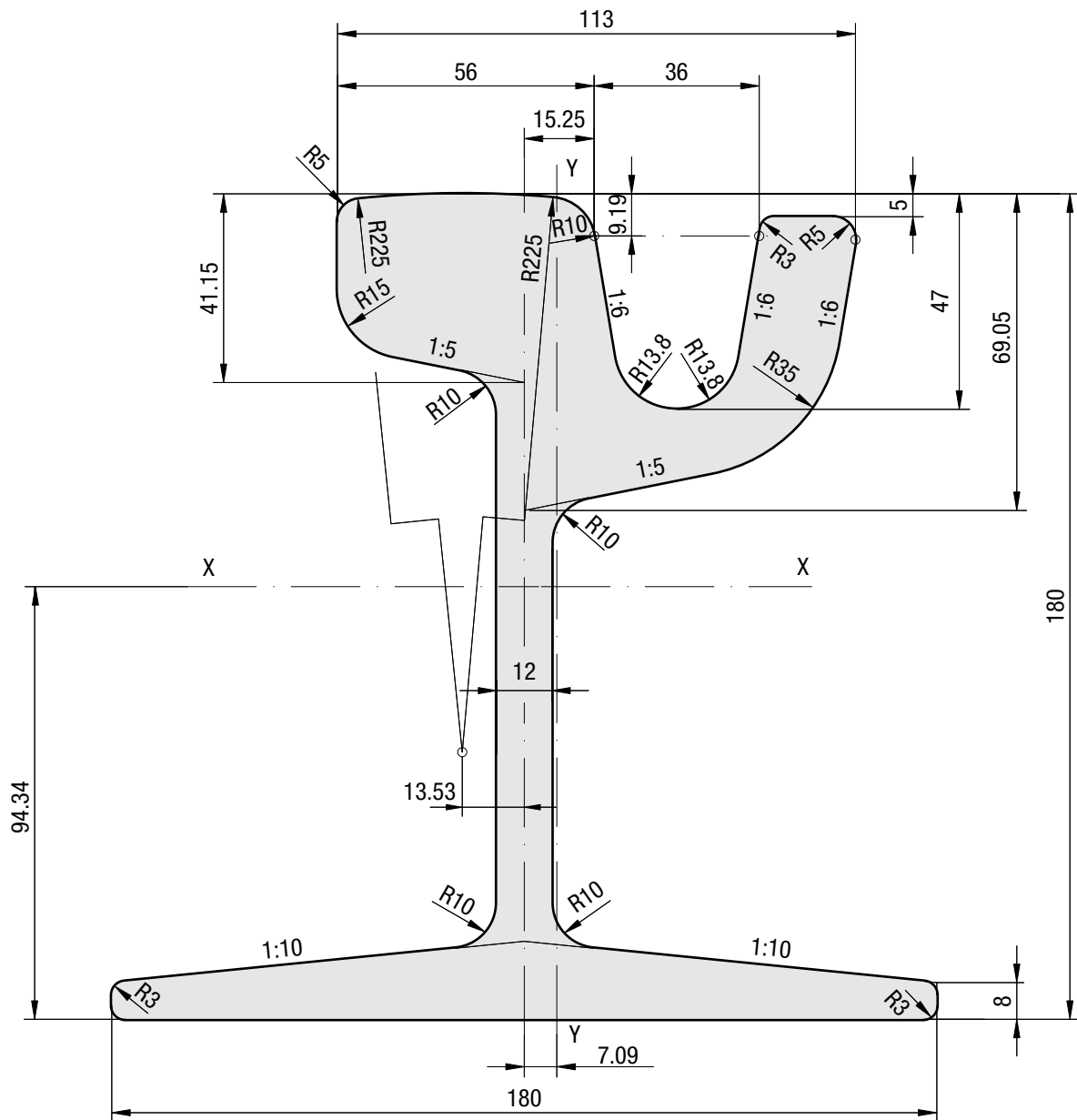


60Ri1 (Ri60-10, Ri60)

RILLENSCHIENEN, GROOVED RAILS



MASSE / MASS	60.59 kg/m	AUSGABE / EDITION	03.2004
FLÄCHE / AREA	77.19 cm ²	MASSTAB / SCALE	1:1.5
TRÄGHEITSMOMENT / MOMENT OF INERTIA	X-X	3352.9 cm ⁴	
	Y-Y	928.5 cm ⁴	
WIDERSTANDSMOMENT / SECTION MODULUS	X-X Kopf / Head	391.4 cm ³	
	X-X Fuß / Base	355.4 cm ³	
	Y-Y links / left	95.6 cm ³	
	Y-Y rechts / right	112.0 cm ³	
		BLATTNUMMER / NUMBER OF SHEET	RI-2000